

EV/JET®

технология управления перегревом

До 20%
ЭКОНОМИИ
электроэнергии

Облачная
диспетчеризация

Назначение

Система управления холодильным циклом предназначена для управления компрессором, вентилятором испарителя, оттайкой и электронным регулирующим вентилем (ЭРВ испульсного типа). Система поддерживает перегрев испарителя, температуру в камере, температуру испарителя (обмерзание), сигнализирует об аварии низкого давления и имеет программируемый дискретный вход.



Производитель:

Российский завод компонентов холодильной техники «Фригопоинт»
Россия, 308017,
г. Белгород;
тел.: +7 (4722) 56-99-09
email: info@frigopoint.com
www.frigopoint.com

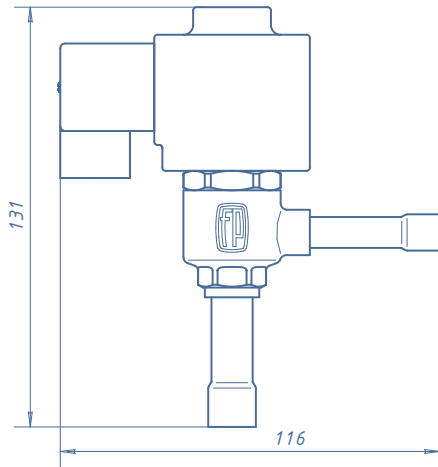
Описание продукта:

- Система заменяет ТРВ+соленоид+контроллер+реле низкого давления
- Экономия до 20% электроэнергии (за счет возможности установки температуры конденсации для низкотемпературного холода 20 °С, и для среднетемпературного холода 30 °С)
- Работа с любым ГФУ, ГХФУ, ХФУ хладагентами в т.ч. R410
- Работа в диапазоне 10...100% от максимальной производительности
- Производительность до 16 кВт (расчет на www.frigopoint.com/ru/vessel/online)
- Простая облачная диспетчеризация



improve the best

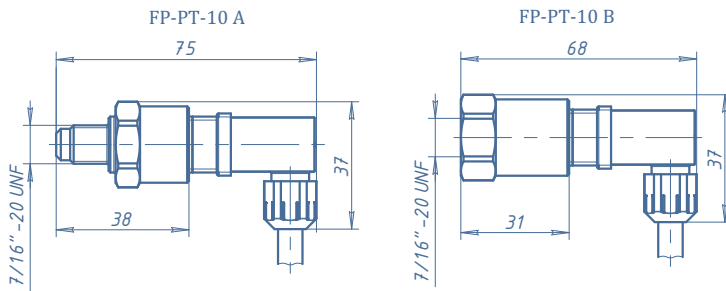
ЭЛЕКТРОННЫЙ РАСШИРИТЕЛЬНЫЙ КЛАПАН



Параметры	Значения
Напряжение катушки	220 В, ±10%
Класс защиты	IP 67
Принцип действия	ШИМ
Рекомендуемый рабочий период	6 секунд
Производительность (R22)	0,36...16,3 кВт
Диапазон производительности	10...100 %
Температура окруж. воздуха	-50...+50 °С
Утечка по седлу клапана	<0,02 % от кв-значения
Макс. перепад рабочих давлений	18 бар
Макс. рабочее давление	45 бар

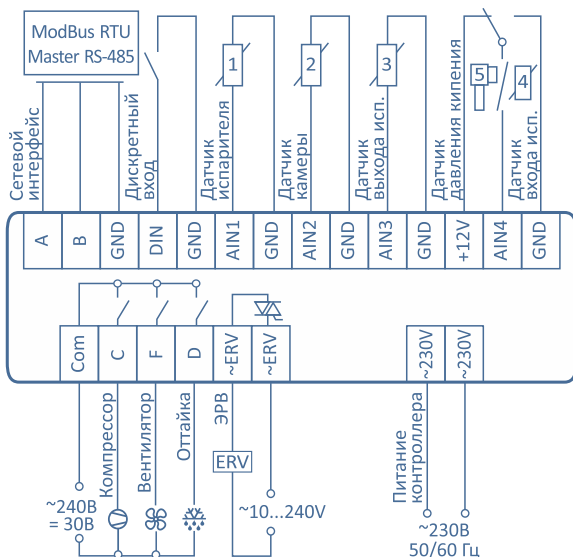
Тип клапана	Номинальная производительность, кВт				кв-значение, м ³ /ч	Соединение ODS, Вход × Выход, дюйм
	R22	R134a	R404A/R507	R407C		
FP-1	0.36	0.32	0.29	0.39	0.003	3/8 × 1/2
FP-2	1.0	0.9	0.8	1.1	0.010	3/8 × 1/2
FP-3	1.6	1.4	1.3	1.7	0.017	3/8 × 1/2
FP-4	2.6	2.1	2.0	2.5	0.025	3/8 × 1/2
FP-5	4.1	3.4	3.1	4.0	0.046	3/8 × 1/2
FP-6	6.4	5.3	4.9	6.4	0.064	3/8 × 1/2
FP-7	10.2	8.5	7.8	10.1	0.114	3/8 × 1/2
FP-8	16.3	13.5	12.5	17.0	0.162	3/8 × 1/2

ДАТЧИК ДАВЛЕНИЯ



Параметр	Значение
Диапазон измерений FP-PT-10A(B)	0...10 бар
Выходной сигнал	4...20 мА
Электропитание	8...25 В пост. напр.
Совместимость сред	Все хладагенты
Электрическое присоединение	DIN43650 type C mini
Точность	≤1% диапазона измер.
Класс защиты	IP65
Макс. давление FP-PT-10A(B)	25 бар
Диапазон рабочих температур	-40...90 °С
Диапазон термокомпенсации	-30...70 °С
Диаметр кабеля	3,0...6,0 мм

КОНТРОЛЛЕР ХОЛОДИЛЬНОГО ЦИКЛА



Параметр	Значение
Электропитание	~230В ±10%; 50/60 Гц
Энергопотребление	3ВА
Размеры	Габаритный 77x35,5x79(65,5) мм Панель 77x35,5 мм
Интерфейс	Rs485 Modbus RTU
Окружающая среда	-5...+55 °С, отн. влажность 10...90%
Класс защиты	65 фронтальная панель, IP 20 корпус
Аналоговые входы	FP-TSN(PX3-42H) диапазон -45...110 °С — 4 шт. 4...20мА — 1 шт.
Дискретный вход	Сухой контакт, конфигурируемый
Релейные выходы	Инд. нагрузка (AC15) 250В/3А, (DC13) 30В/3А Резистивная нагрузка (AC1) 250В/8А, (DC1) 30В/8А
Выход ЭРВ	Симистор (AC15) 10...230В/1А
Соед. разъемы	Винтовые зажимы до 1,5мм ² с шагом 3,5мм